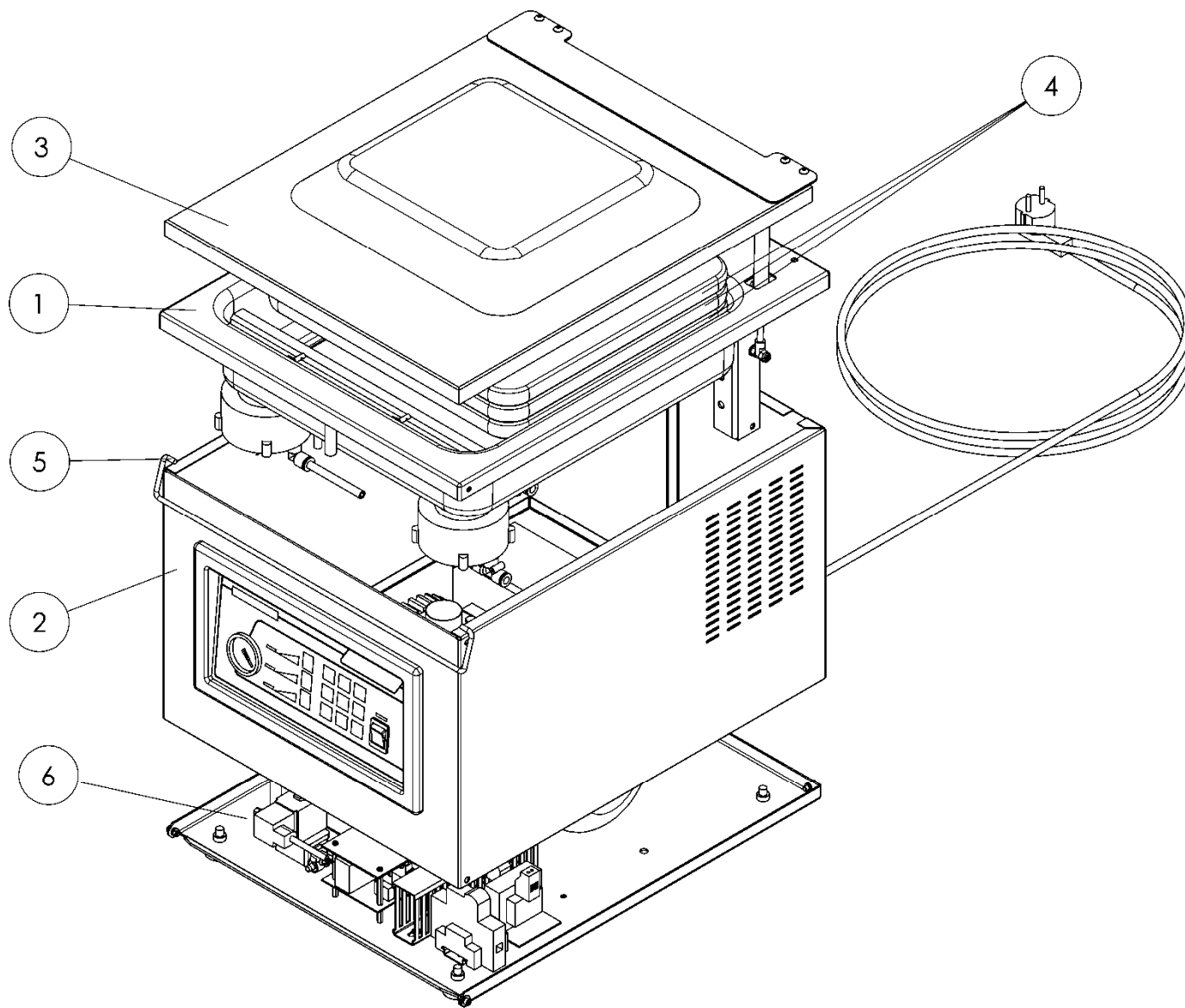


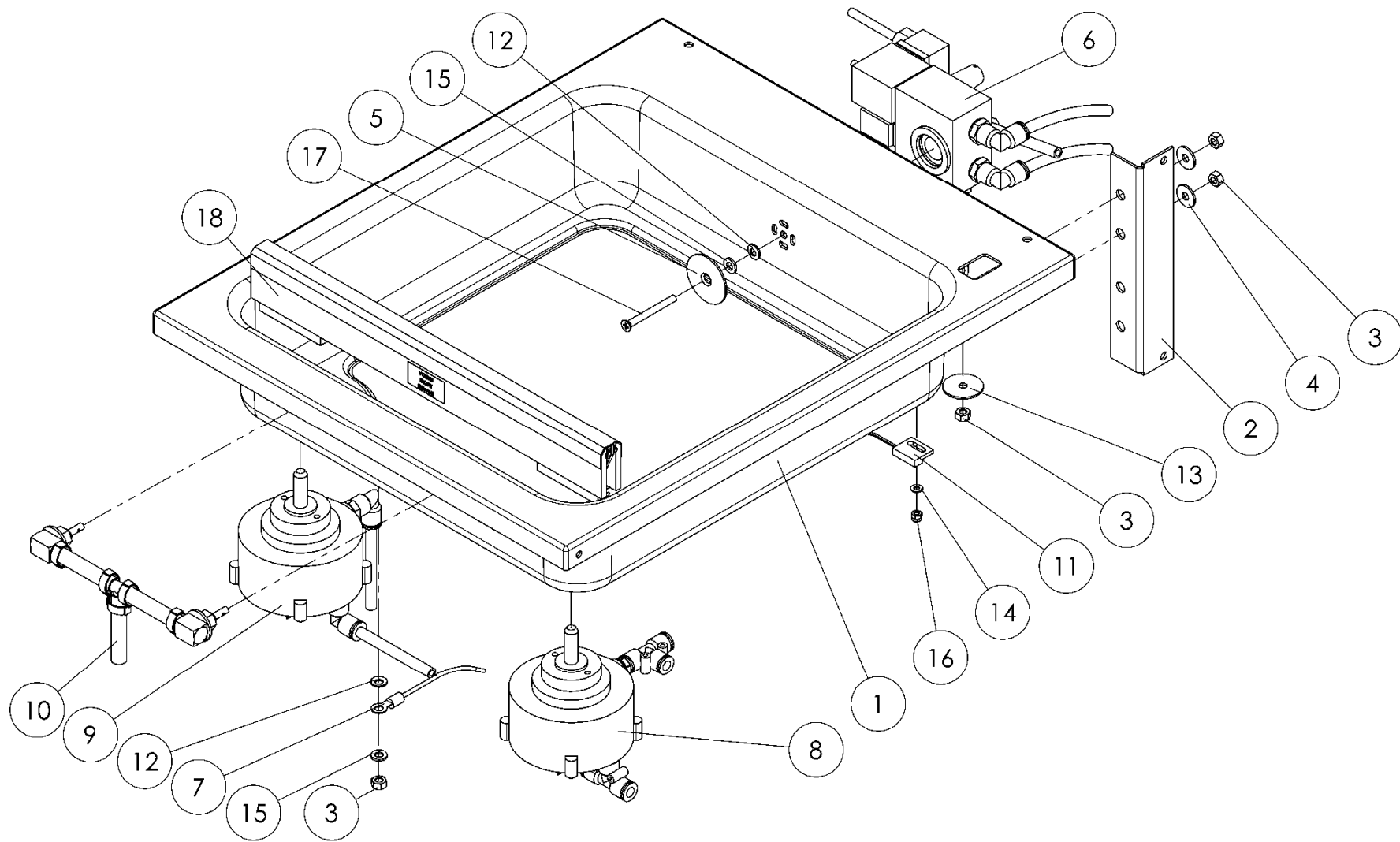
VAMA

Ersatzteilkatalog
Spare Part Catalogue
Catalogue de pièces détachées
VB 370 16m/h³ – mit/with/avec gas

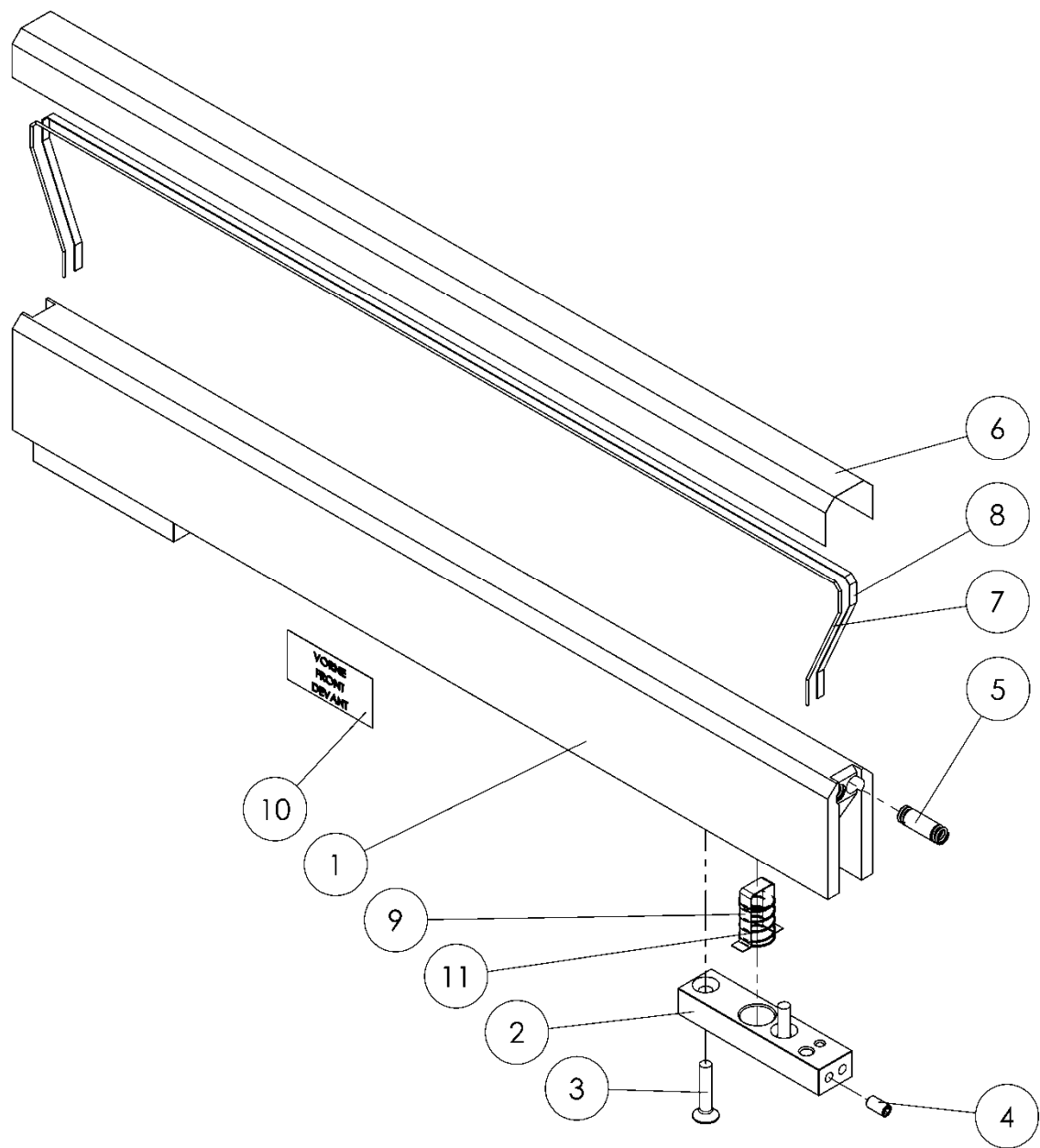




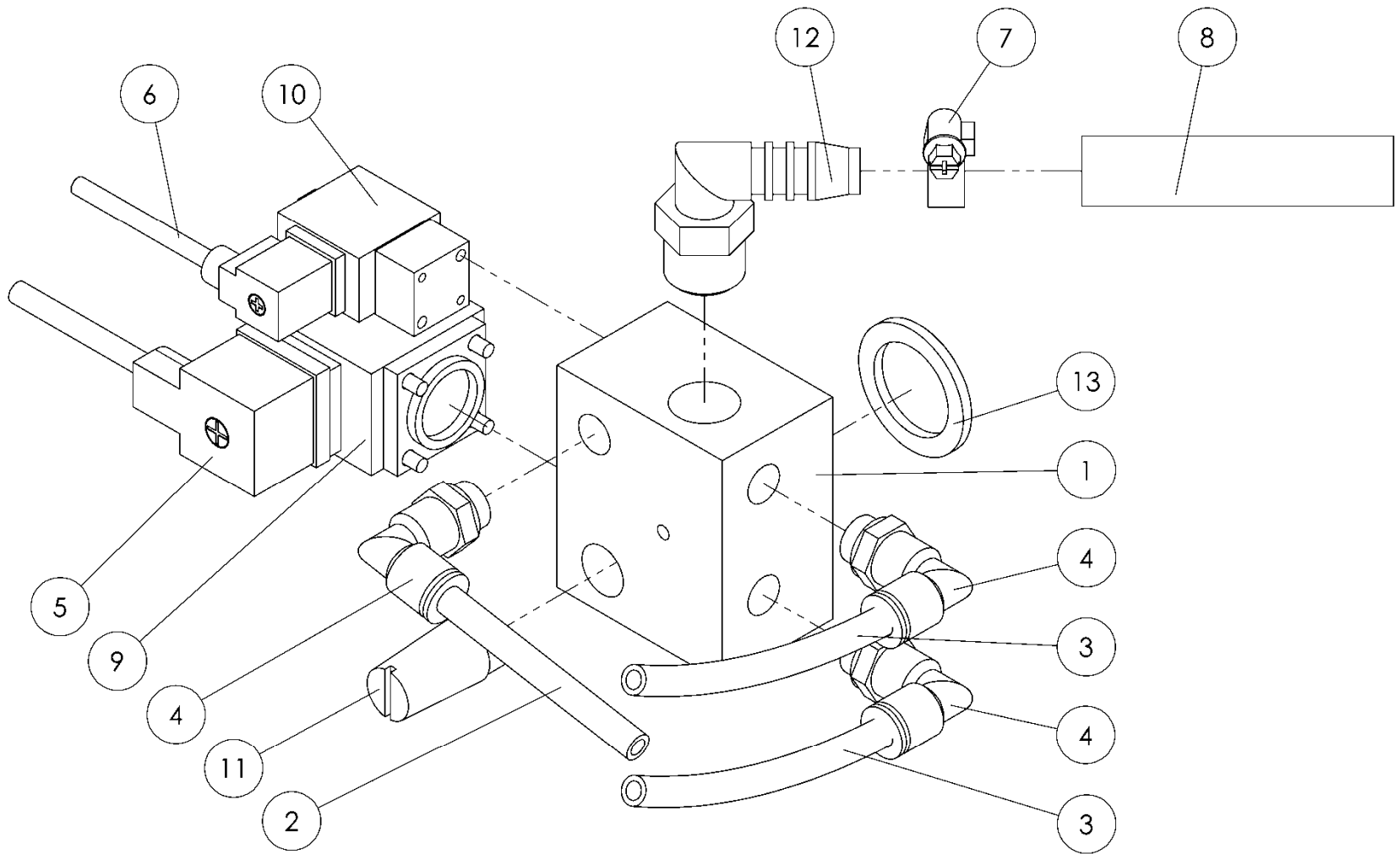
Pos.	Ident-Nummer Item-Number Numéro d'article	Benennung	Description	Nommage	Menge Amount Quantité
1	80.0411.0002	Wanne	tub	bac	1
2	80.0213.0002	Gehäuse	housing	boîtier	1
3	80.0002.0002	Glasdeckel	glas lid	couvercle verre	1
4	10.0519.0001	Füllplatte	filler plate	plaque de doseur	3
5	10.0037.0002	Bügel	bracket	support	1
6	80.0846.0005	Bodenplatte	bottom plate	plaque de fond	1



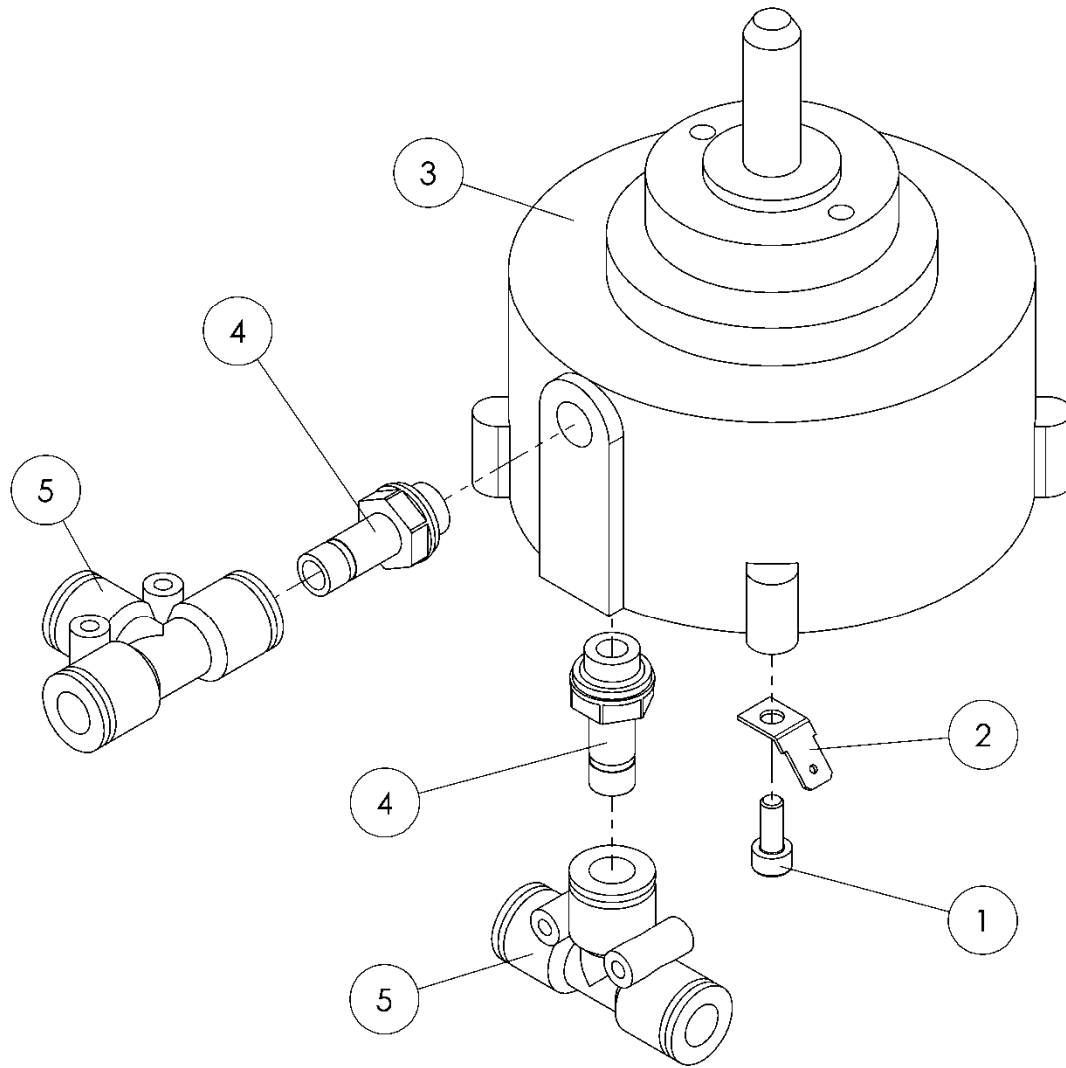
Pos.	Ident-Nummer Item-Number Numéro d'article	Benennung	Description	Nommage	Menge Amount Quantité
1	12.0411.0001	Wanne	tub	bac	1
2	10.0013.0000	Winkel	angle	équerre	1
3	14.0583.0000	Sechskantmutter	hexagon nut	écrou hexagonal	5
4	14.0136.0004	Scheibe	disc	disque	2
5	10.0136.0001	Scheibe	disc	disque	1
6	80.0417.0001	Ventilblock	valve block	bloque des vannes	1
7	82.0087.0010	Leitung (elektrisch)	cable	câble	1
8	80.1091.0000	Druckdose	vacuum cylinder	Cylindre vide	1
9	80.1091.0001	Druckdose	vacuum cylinder	Cylindre vide	1
10	80.1092.0000	Begasung	gasing	gas	1
11	22.0118.0000	Magnetschalter	magnetic switch	interrupteur magnétique	1
12	14.0136.0008	Scheibe	disc	disque	2
13	14.0136.0012	Scheibe	disc	disque	2
14	14.0136.0007	Scheibe	disc	disque	1
15	14.0136.0000	Scheibe	disc	disque	2
16	14.0583.0010	Sechskantmutter	hexagon nut	écrou hexagonal	1
17	14.0630.0000	Senkschraube	countersunk screw	vis à tête fraisée	1
18	80.1029.0004	Schweißbalken	welding bar	barre de soudure	1



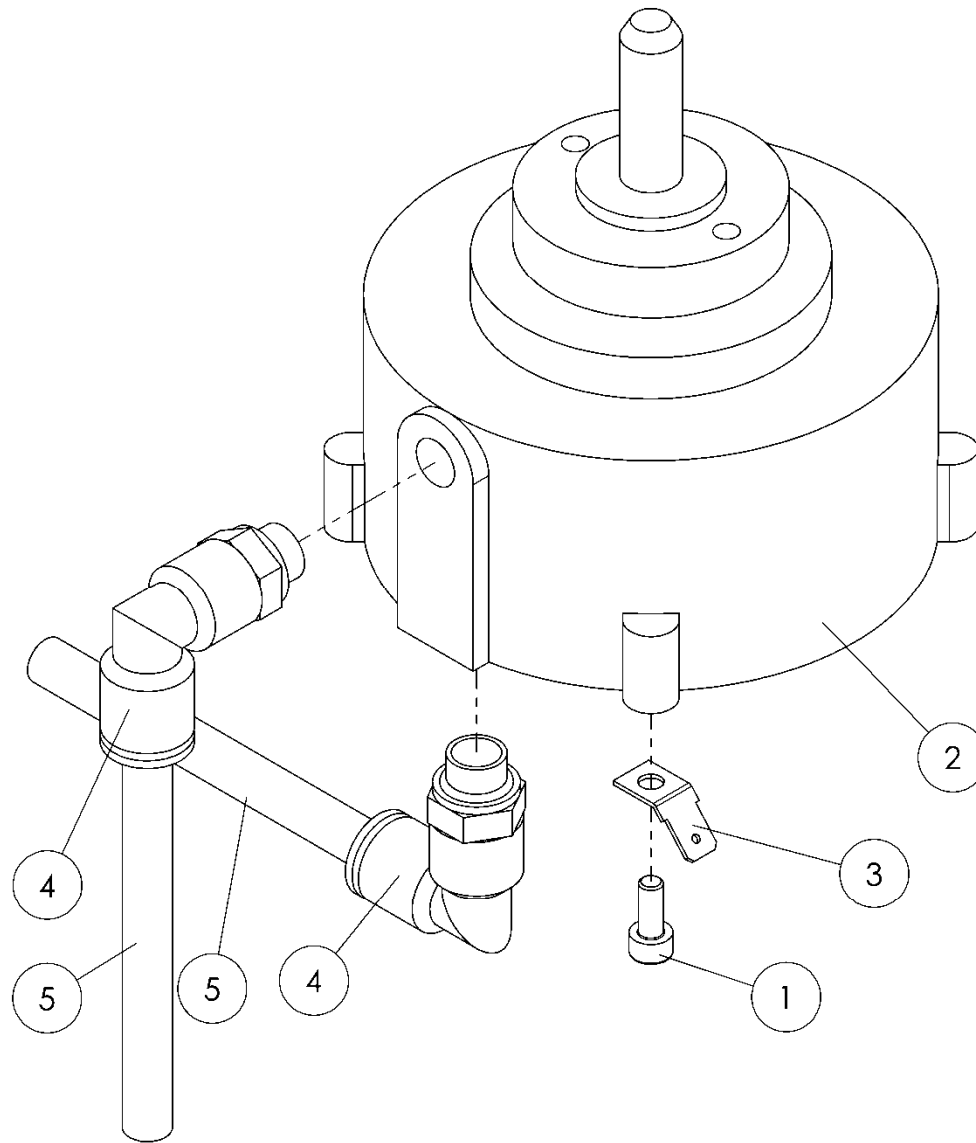
Pos.	Ident-Nummer Item-Number Numéro d'article	Benennung	Description	Nommage	Menge Amount Quantité
1	10.1029.0003	Schweißbalken	welding bar	barre de soudure	1
2	10.1069.0002	Kontaktblock	contact block	bloc de contact	3
3	14.0630.0006	Senkschraube	countersunk screw	vis à tête fraisée	4
4	14.0397.0003	Gewindestift	threaded pin	goupille fileté	4
5	13.0574.0000	Druckfeder	compression spring	ressort de compression	4
6	13.0574.0002	Druckfeder	compression spring	ressort de compression	2
7	15.0390.0000	Teflonband	teflon conveyor	tapis teflon	1
8	24.1085.0001	Trenndraht	cutting wire	fil de séparation	1
9	24.0649.0002	Schweißdraht	welding rod	file à souder	1
10	22.0913.0001	Kontakt	contact	contact	2
11	13.0380.0000	Aufkleber	sticker	étiquette adhésive	1



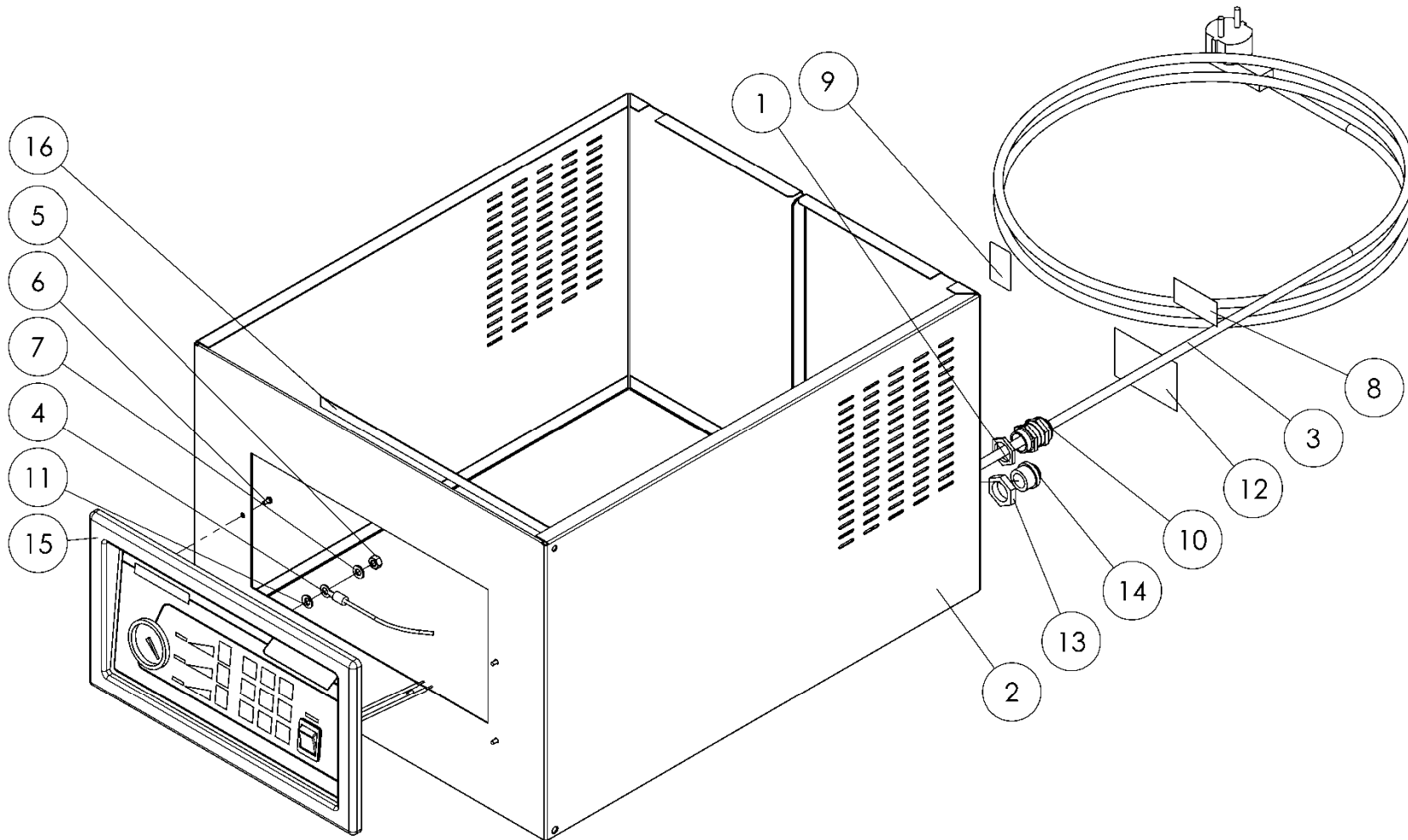
Pos.	Ident-Nummer Item-Number Numéro d'article	Benennung	Description	Nommage	Menge Amount Quantité
1	10.0417.0000	Ventilblock	valve block	bloque des vannes	1
2	44.0211.0004	Schlauch	hose	flexible	1
3	44.0211.0004	Schlauch	hose	flexible	2
4	43.0768.0000	Winkel-Einschraubverschraubung	male stud elbow	coude de goujon mâle	3
5	22.0293.0001	Stecker	plug	prise	1
6	22.0293.0000	Stecker	plug	prise	1
7	43.0717.0000	Schelle	clip collar	collier	1
8	54.0646.0000	Spiralschlauch	reinforced hose	gaine spiralée	1
9	20.0435.0000	Magnetventil	solenoid valve	vanne magnétique	1
10	20.0435.0001	Magnetventil	solenoid valve	vanne magnétique	1
11	42.0369.0000	Schalldämpfer	sound absorber	amortisseur du son	1
12	43.0767.0001	Winkel-Einschraubverbinder	swivel elbow	raccord à visser (coudé)	1
13	13.0182.0001	Flachdichtung	gasket	joint	1



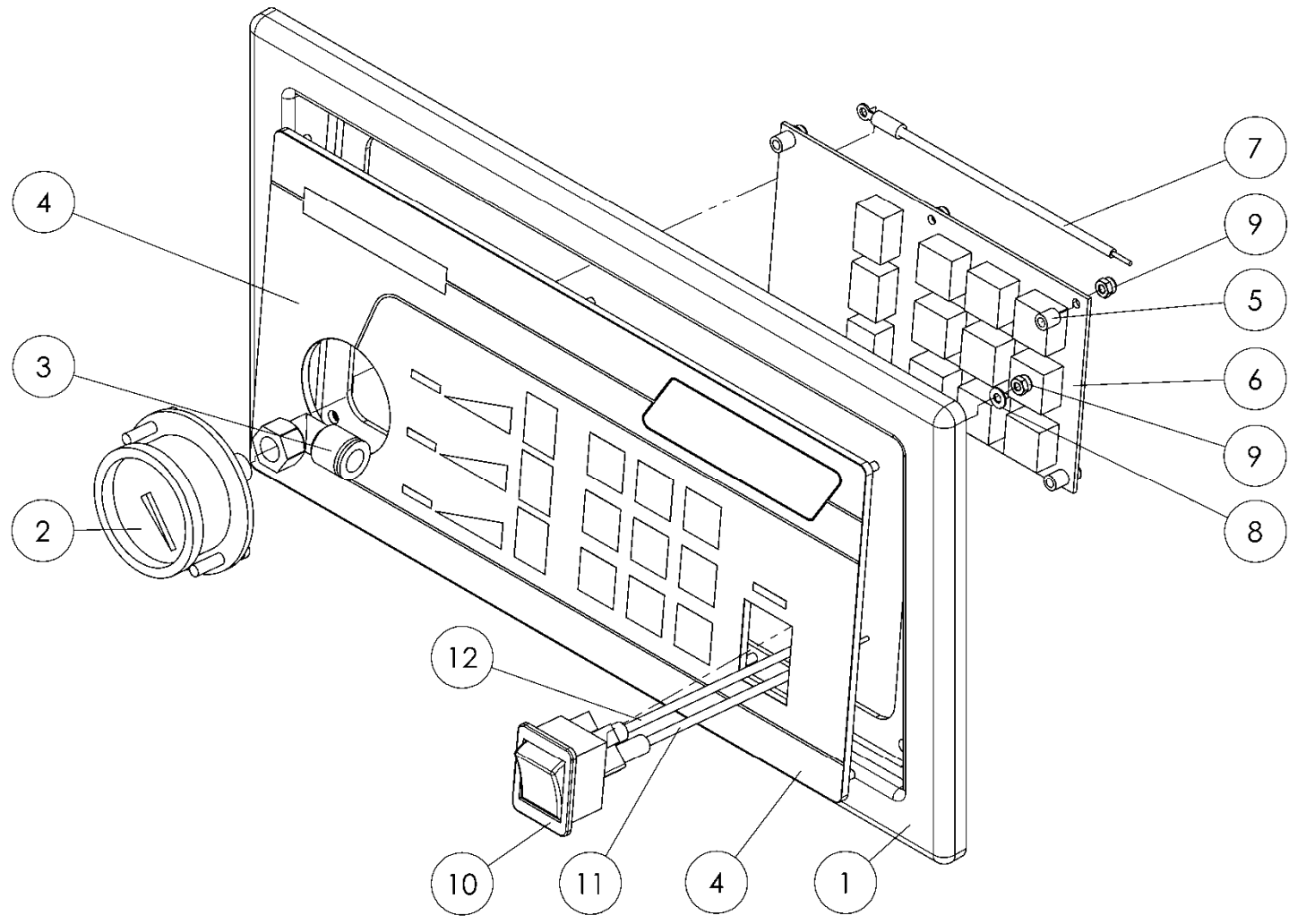
Pos.	Ident-Nummer Item-Number Numéro d'article	Benennung	Description	Nommage	Menge Amount Quantité
1	14.0347.0010	Schraube	screw	vis	1
2	14.1090.0000	Steckverbinder	electrical connector	connecteur électrique	1
3	52.1091.0000	Druckdose	vacuum cylinder	Cylindre vide	1
4	43.0197.0000	Tülle	grommet	tulle	2
5	43.1090.0000	Steckverbinder	electrical connector	connecteur électrique	2



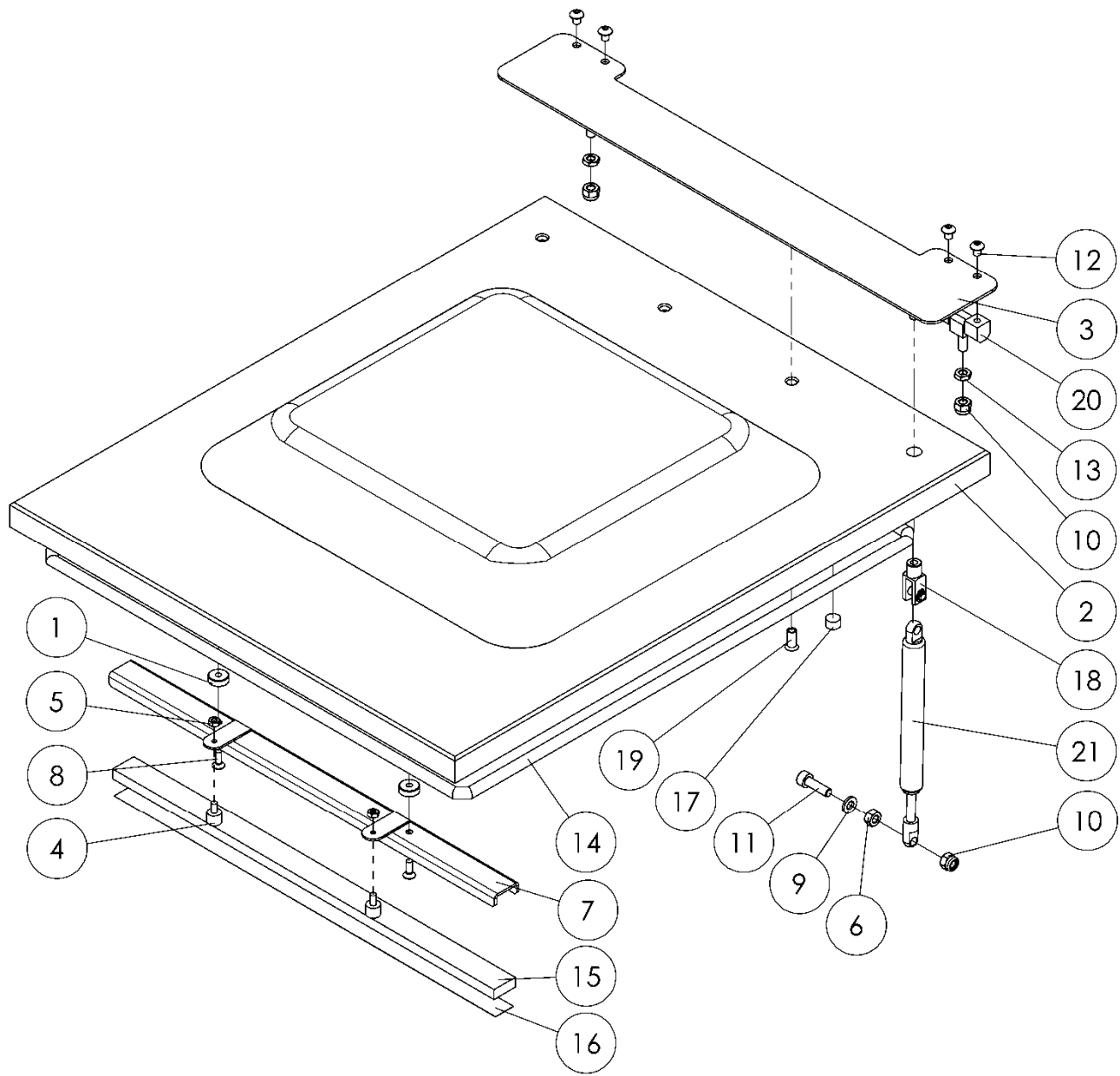
Pos.	Ident-Nummer Item-Number Numéro d'article	Benennung	Description	Nommage	Menge Amount Quantité
1	14.0347.0010	Schraube	screw	vis	1
2	52.1091.0000	Druckdose	vacuum cylinder	Cylindre vide	1
3	14.1090.0000	Steckverbinder	electrical connector	connecteur électrique	1
4	43.0768.0001	Winkel-Einschraubverschraubung	male stud elbow	coude de goujon mâle	2
5	44.0211.0004	Schlauch	hose	flexible	2



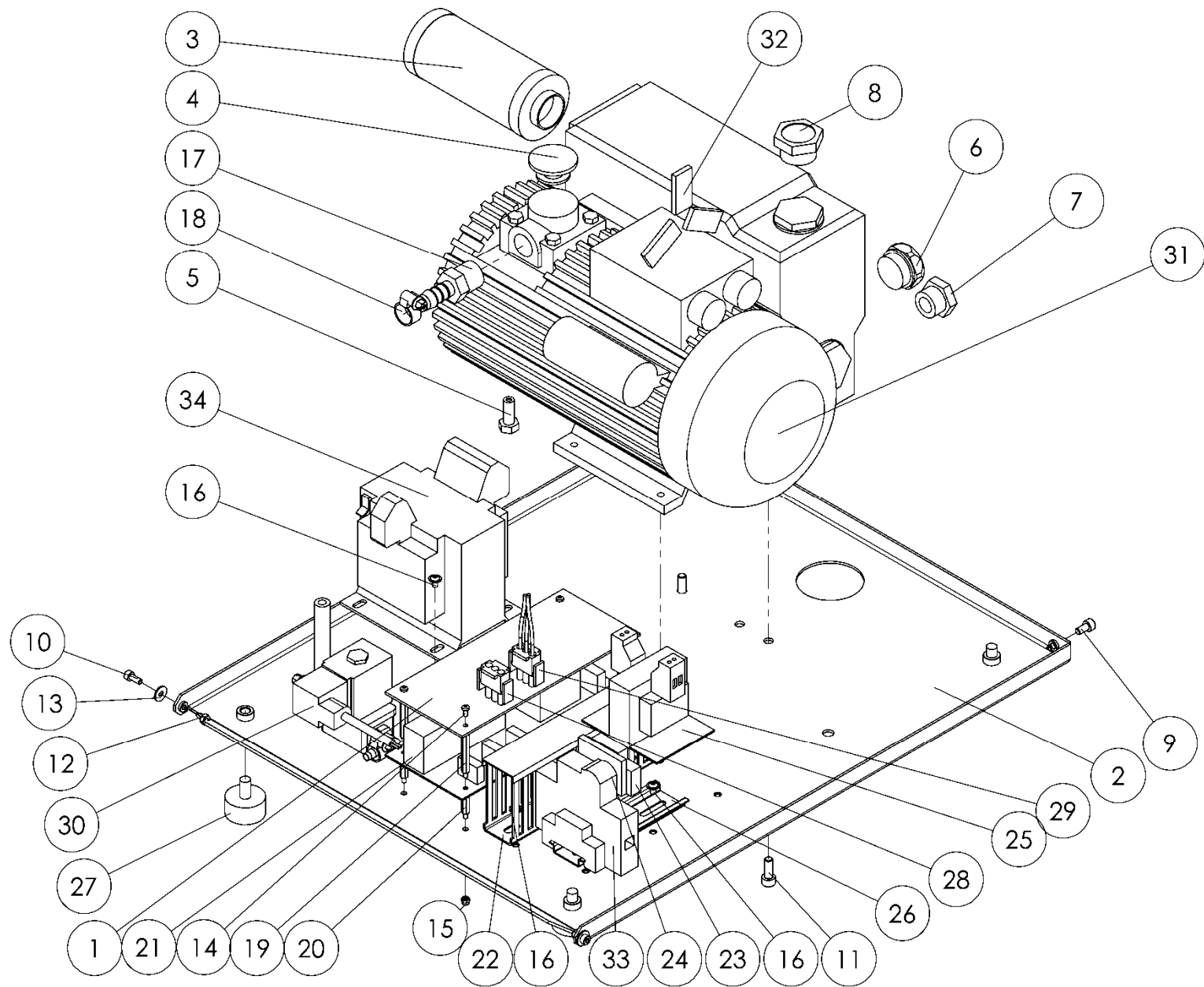
Pos.	Ident-Nummer Item-Number Numéro d'article	Benennung	Description	Nommage	Menge Amount Quantité
1	14.0269.0001	Mutter	nut	écrou	1
2	12.0213.0001	Gehäuse	housing	boîtier	1
3	82.1089.0000	Kabel	cable	Câble	1
4	82.0087.0010	Leitung (elektrisch)	cable	câble	1
5	14.0583.0000	Sechskantmutter	hexagon nut	écrou hexagonal	1
6	14.0610.0000	Flachkopfschraube	flat-headed screw	vis à tête plate	6
7	14.0136.0000	Scheibe	disc	disque	1
8	13.1097.0001	Streifen	stripe	raie	1
9	13.0380.0003	Aufkleber	sticker	étiquette adhésive	1
10	13.0380.0001	Aufkleber	sticker	étiquette adhésive	1
11	13.0448.0001	Kabeldurchführung	cable bushing	bague pour câble	1
12	14.0136.0008	Scheibe	disc	disque	1
13	13.0380.0002	Aufkleber	sticker	étiquette adhésive	1
14	14.0583.0009	Sechskantmutter	hexagon nut	écrou hexagonal	1
15	13.0266.0000	Nippel	nipple	raccord	1
16	80.0281.0002	Bedienfeld	panel	panneau	1



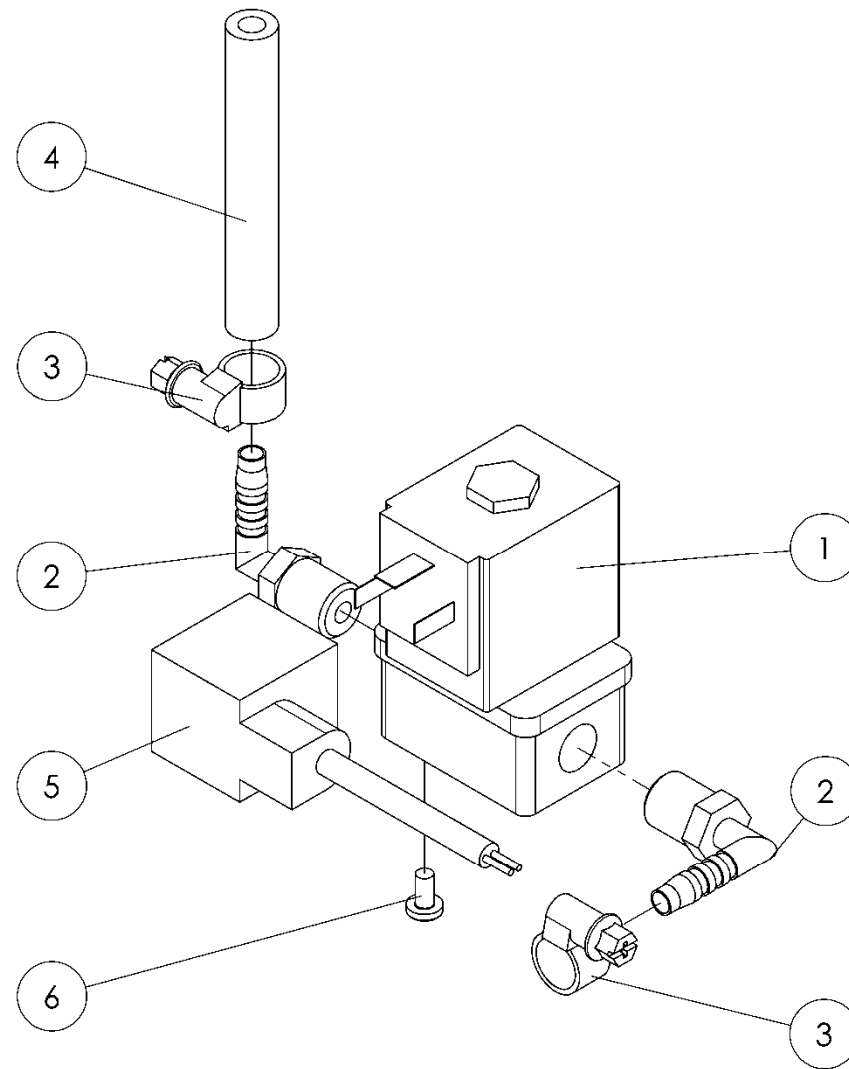
Pos.	Ident-Nummer Item-Number Numéro d'article	Benennung	Description	Nommage	Menge Amount Quantité
1	10.0453.0000	Rahmen	casing	chambranle	1
2	40.0415.0000	Vakuummeter	vacuum gauge	vacuomètre	1
3	43.0771.0000	Winkel-Schwenkverschraubung	swivel screwed joint connector	raccord fileté vissable orientable	1
4	12.1080.0001	Tastatur	keyboard	clavier	1
5	14.0368.0000	Hülse	socket	prise	6
6	30.0119.0002	Steuerung	control	commande	1
7	82.0087.0007	Leitung (elektrisch)	cable	câble	1
8	14.0136.0011	Scheibe	disc	disque	6
9	14.0583.0006	Sechskantmutter	hexagon nut	écrou hexagonal	12
10	22.0385.0000	Schalter	switch	interrupteur	1
11	82.0087.0009	Leitung (elektrisch)	cable	câble	1
12	82.0087.0001	Leitung (elektrisch)	cable	câble	1



Pos.	Ident-Nummer Item-Number Numéro d'article	Benennung	Description	Nommage	Menge Amount Quantité
1	10.0550.0003	Distanzhülse	distance sleeve	douille d'écartement	2
2	10.0002.0002	Glasdeckel	glas lid	couvercle verre	1
3	12.0517.0001	Blech	sheet metal	feuille de métal	1
4	13.0511.0001	Dämpfer	absorber	amortisseur	2
5	14.0583.0004	Sechskantmutter	hexagon nut	écrou hexagonal	2
6	14.0583.0000	Sechskantmutter	hexagon nut	écrou hexagonal	1
7	12.0322.0000	Schiene	rail	rail	1
8	14.0630.0005	Senkschraube	countersunk screw	vis à tête fraisée	2
9	14.0136.0000	Scheibe	disc	disque	1
10	14.0583.0007	Sechskantmutter	hexagon nut	écrou hexagonal	3
11	14.0347.0004	Schraube	screw	vis	1
12	14.1084.0000	Linsenkopfschraube	lens head screw	vis à tête goutte-de-suif	4
13	14.0583.0008	Sechskantmutter	hexagon nut	écrou hexagonal	2
14	15.1094.0000	Moosgummi	foam rubber	caoutchouc mousse	1
15	15.0993.0000	Silikonprofile	rubber profile	profilé caoutchouc	1
16	15.0390.0002	Teflonband	teflon conveyer	tapis teflon	1
17	13.0244.0000	Magnet	magnet	aimant	1
18	81.0932.0000	Gabel	fork	fourche	1
19	14.1083.0001	Hülsenmutter	sleeve nut	Écrou douille	3
20	81.0205.0005	Scharnier	hinge	charnière	2
21	13.0934.0003	Gasdruckfeder	gas pressure spring	ressort de pression de gaz	1



Pos.	Ident-Nummer	Benennung	Description	Nommage	Menge
1	10.0126.0000	Abdeckung	cover	capot	1
2	12.0846.0001	Bodenplatte	bottom plate	plaque de fond	1
3	51.0776.0000	Luftentölelement	air disoiling element	element pour deshuiler l'air	1
4	51.0216.0000	Einsatz	insert	insertion	1
5	51.0441.0000	Ventil	valve	vanne	1
6	41.0564.0001	Ölstandsanzeige	oil-level indicator	indicateur d'huile	1
7	51.0635.0000	Verschlusschraube	screw plug	vis d'arrêt	1
8	51.0635.0001	Verschlusschraube	screw plug	vis d'arrêt	1
9	14.0347.0001	Schraube	screw	vis	2
10	14.0347.0010	Schraube	screw	vis	2
11	14.0347.0003	Schraube	screw	vis	4
12	14.0583.0004	Sechskantmutter	hexagon nut	écrou hexagonal	2
13	14.0136.0010	Scheibe	disc	disque	2
14	14.0610.0000	Flachkopfschraube	flat-headed screw	vis à tête plate	4
15	14.0583.0006	Sechskantmutter	hexagon nut	écrou hexagonal	6
16	14.1084.0001	Linsenkopfschraube	lens head screw	vis à tête goutte-de-suif	6
17	22.0385.0002	Schalter	switch	interrupteur	1
18	43.1047.0000	Einschraubverbinder	straight adaptor	adaptateur droit	1
19	43.0717.0000	Schelle	clip collar	collier	1
20	14.0549.0001	Distanzbolzen	distance bolt	boulon d'écartement	4
21	14.0549.0000	Distanzbolzen	distance bolt	boulon d'écartement	6
22	30.0119.0000	Steuerung	control	commande	1
23	24.0088.0000	Kabelkanal	cable duct	passage de câble	1
24	23.0394.0000	Klemme	terminal	bloc de jonction	2
25	23.0783.0000	Schutzleiterklemme	earthed conductor clamp	borne de terre	2
26	22.0111.0000	Spule	coil	bobine	1
27	15.0322.0000	Schiene	rail	rail	1
28	13.0175.0000	Fuß	foot	pied	4
29	82.0293.0002	Steckergehäuse	plug housing	corps de prise	1
30	82.0087.0003	Leitung (elektrisch)	cable	câble	1
31	80.1092.0001	Begasung	gasing	gas	1
32	50.0591.0003	Vakuumpumpe	vacuum pump	pompe à vide	1
33	41.0367.0001	Schieber	slider	glissière	3
34	22.0406.0003	Transformator	transformer	transformateur	1



Pos.	Ident-Nummer Item-Number Numéro d'article	Benennung	Description	Nommage	Menge Amount Quantité
1	20.0435.0002	Magnetventil	solenoid valve	vanne magnétique	1
2	43.0767.0000	Winkel-Einschraubverbinder	swivel elbow	raccord à visser (coudé)	2
3	43.0717.0001	Schelle	clip collar	collier	2
4	44.0211.0003	Schlauch	hose	flexible	1
5	22.0293.0002	Stecker	plug	prise	1
6	14.1084.0003	Linsenkopfschraube	lens head screw	vis à tête goutte-de-suif	2